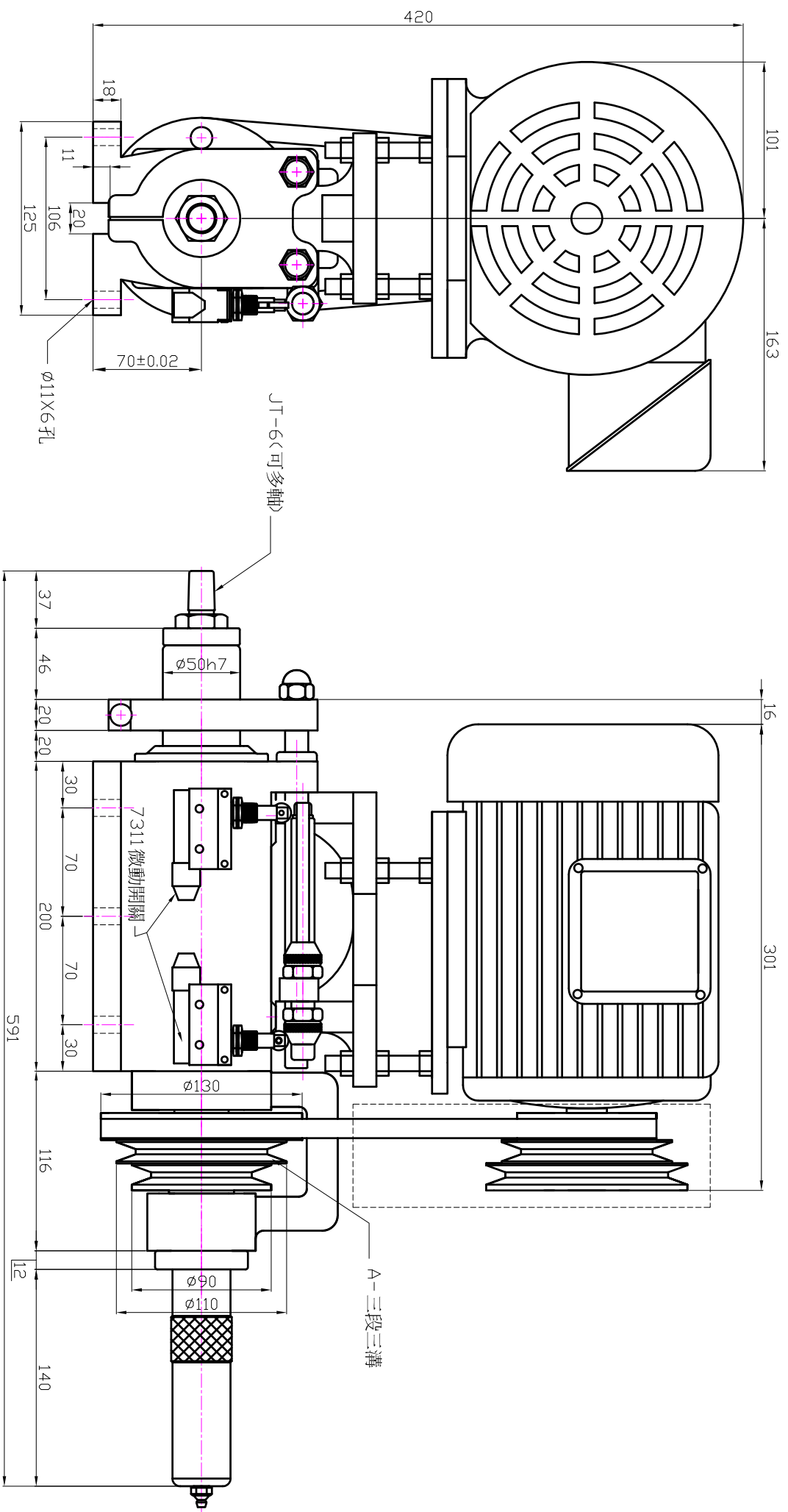


T-100



規格

攻牙能力	M12(S45C)	螺紋範圍	P0.4-P2.0,64UNC-12UNC	重量	28KG
最大挾持力	*ER-20 $\phi 13$ *JT-6 $\phi 13$	總行程	100M/M	容許轉速	1,200 R.P.M
馬力	0.75KW-6P,1.5KW-4P 220V,380V	切削行程	100M/M(導螺桿)	轉速指定	單段或三段轉速

消耗品

主軸軸承	32004X2	前蓋油封	DH-50X1	微動開關	7311X2
傳動軸軸承	6006ZZX3	傳動皮帶	A型三角皮帶	螺桿潤滑	黃油