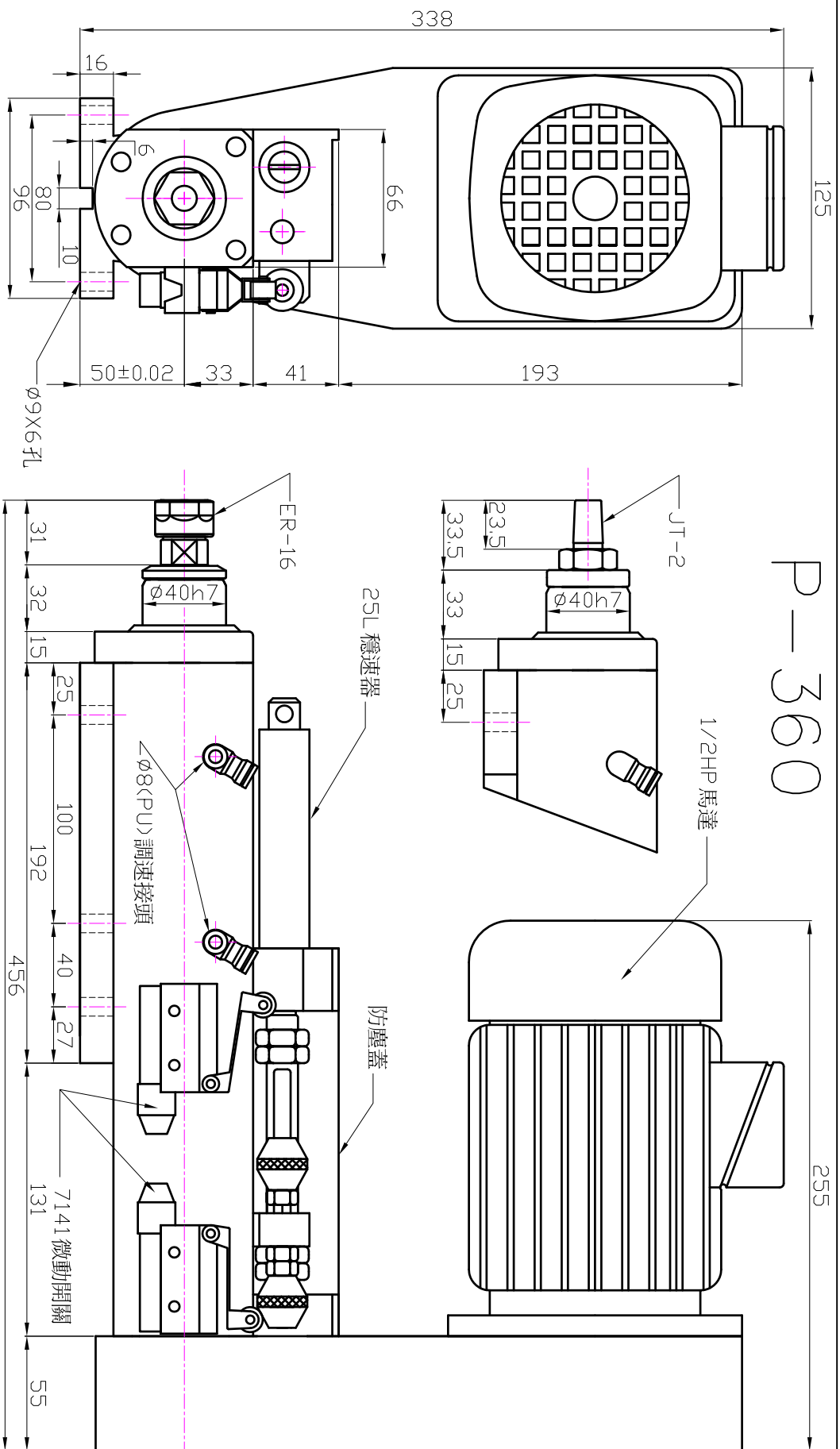


# P-360



## 規格

|       |                                  |      |                  |      |   |
|-------|----------------------------------|------|------------------|------|---|
| 使用空壓  | 4~6kg/cm <sup>2</sup>            | 容許轉速 | 12,000 R.P.M     | 氣缸直徑 | $\phi 50$                                   |
| 鑽孔能力  | $\phi 6$ (S45C)                  | 重量   | 22KG             | 氣缸面積 | 前進12.56CM <sup>2</sup> 後退7.1CM <sup>2</sup> |
| 最大挾持力 | *ER-16 $\phi 10$ *JT-2 $\phi 10$ | 總行程  | 60M/M            | 推力   | 62.8KG(空壓5KG/CM <sup>2</sup> )              |
| 馬力    | 0.37KW-2P,4P 220V,380V           | 切削行程 | 25M/M,50M/M(穩速器) | 轉速指定 | 單段或三段轉速                                     |

## 消耗品

|       |                        |      |                        |      |        |
|-------|------------------------|------|------------------------|------|--------|
| 主軸軸承  | 6002ZX2,6201ZX2        | 活塞油封 | APG-50X3,G-30X1        | 微動開關 | 7141X2 |
| 傳動軸軸承 | 6003ZX3                | 後蓋油封 | P-40X2,PTU-30X1,G-45X2 |      |        |
| 前蓋油封  | PTU-40X1,P-40X2,G-45X2 | 傳動皮帶 | PJ型多溝皮帶                |      |        |