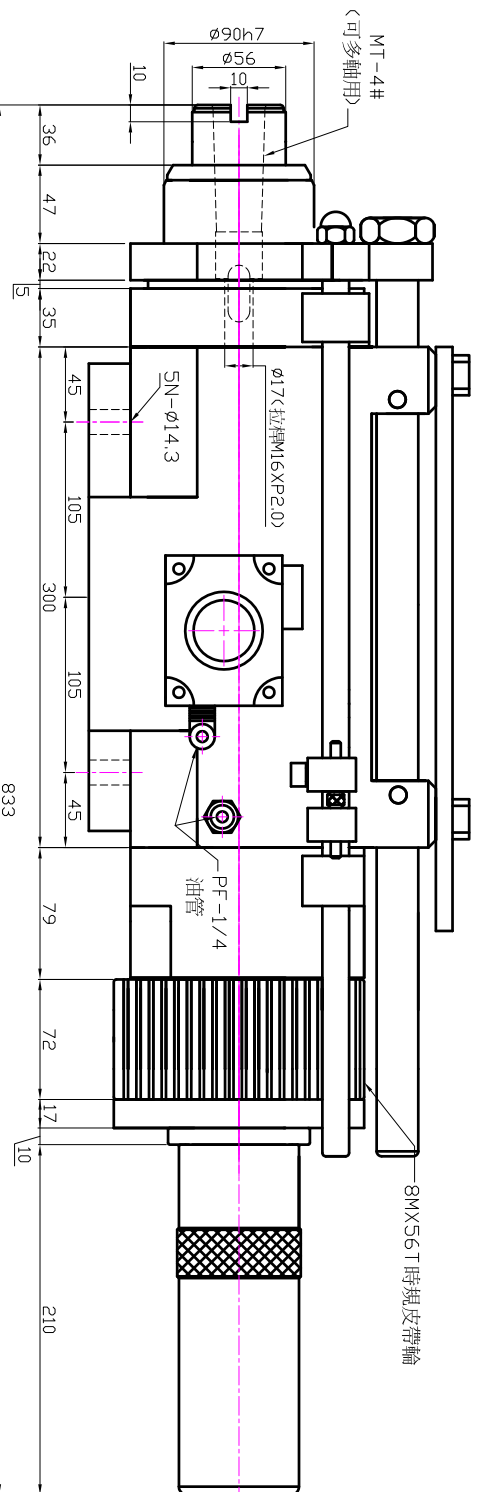
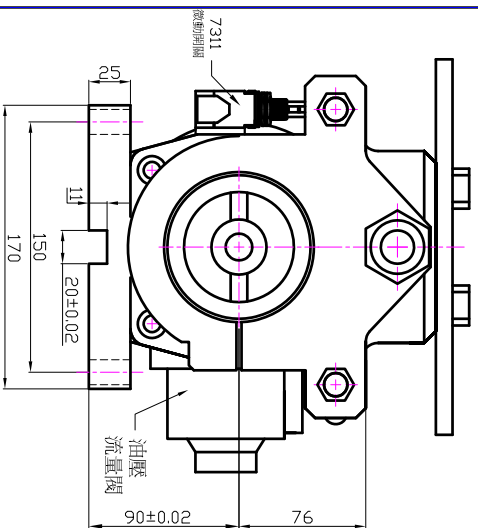
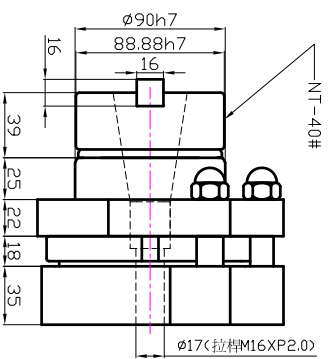


H-9150



規格

使用油壓	25~35kg/cm ²	容許轉速	1,500 R.P.M	油缸直徑	φ110
鑽孔能力	φ35(S45C)	重量	82KG	油缸面積	前進70.25CM ² 後退31.4CM ²
最大挾持	*NT-40 φ40*MT-4 φ40	總行程	150M/M	推力	2,108KG(油壓30KG/CM ²)
馬力	2.2KW-2P, 4P, 6P 220V, 380V	切削行程	自由調整(流量控制閥FKC-G03-A)	轉速指定	單段

消耗品

主軸軸承	32010X1, 32009X1, 6010VX1	活塞油封	P-100X3, G-70X1	微動開關	7311X2
皮帶輪軸承	51213X1, 6013ZZX1	後蓋油封	G-105X1, USH-55X1, DH-55X1		
前蓋油封	DH-90X1, P-90X2, G-105X2	傳動皮帶	8M時規皮帶		